

RGT - 1



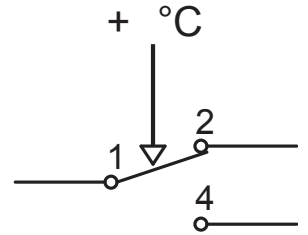
Montagevorschrift
Fitting instructions
Instruction de montage



RGT - 1 (TW) (Typ 1 B)*
Temperaturwächter
Temperature limiter
Thermostat de surveillance

* DIN EN 60730-1 :2002-01
DIN EN 60730-1/A1/A2/A11 bis/to/à A15 :2002-09
DIN EN 60730-2-9 :2003-03
DIN EN 60730-2-9:1995+A1+A2+A11+A12 :2003-03

$I (I_m) = 16(2,6)A$ 250VAC



Montage, Installation und Einstellung darf nur durch eine Elektrofachkraft ausgeführt werden.

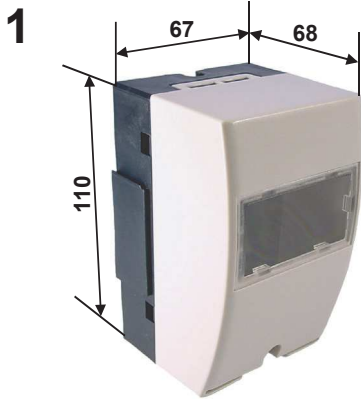
Assembly, installation and attitude may be implemented only by an electrical specialist.

L'assemblage, l'installation et le réglage ne peuvent être exportés que par un électricien qualifié.

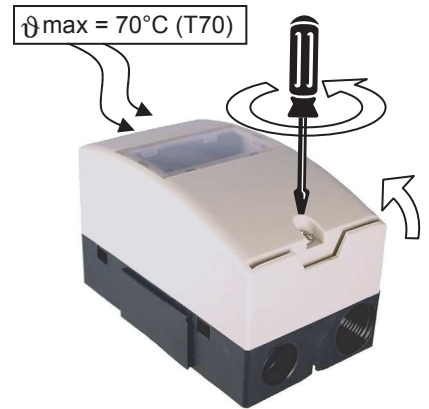
U_{eff} : AgNi-Kontakte: AC 40...250 V
Elektrische Anschlüsse und Schutzleiter:
Schraubklemmen für 1...1,5mm² Draht
Anschlusskabel:
H05VV2-F 4G1 (T_{max.} ≥ 100°C)
Thermische Schaltdifferenz: 11K ±5,5K
Eichtoleranz: ± 20K
Verschmutzungsgrad: normal
Lebensdauer bei Nennlast:
mind. 100'000 Schaltungen

U_{eff} : AGNi-connectors: AC 40...250 V
Electrical connectors and earthing tag:
screw terminals for 1...1,5mm² wire
Connection cable:
H05VV2-F 4G1 (T_{max.} ≥ 100°C)
Thermal switching differential: 11K ±5,5K
Calibration tolerance: ± 20K
Degree of pollution: normal
Service life under nominal load:
min. 100'000 Operations

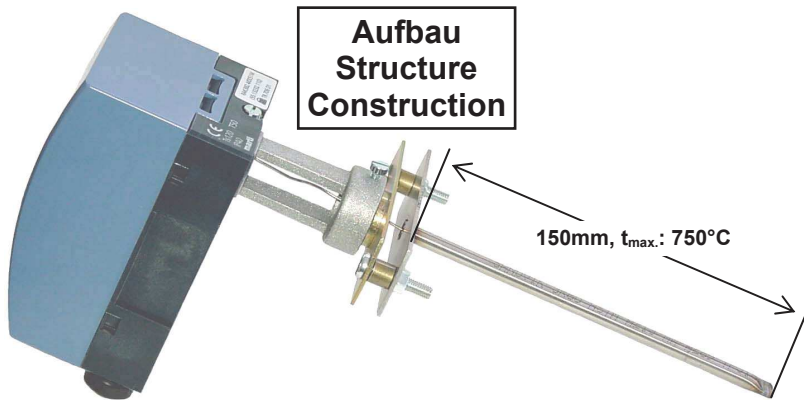
U_{eff} : Contacts-AgNi: AC 40...250 V
Contacts électriques et fil de protection:
bornes à vis pour câble 1...1,5mm²
câble de raccordement:
H05VV2-F 4G1 (T_{max.} ≥ 100°C)
Différentiel thermique: 11K ±5,5K
Tolérance d'étalonnage: ± 20K
Cond. d'environnem. pour pollution: normal
Longévité en charge nominale:
min. 100'000 commutations



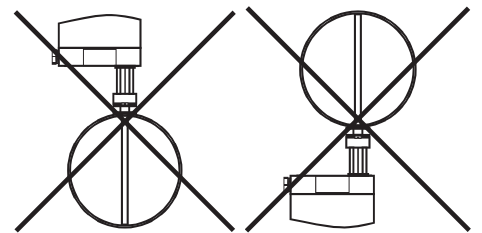
IP40
EN60529



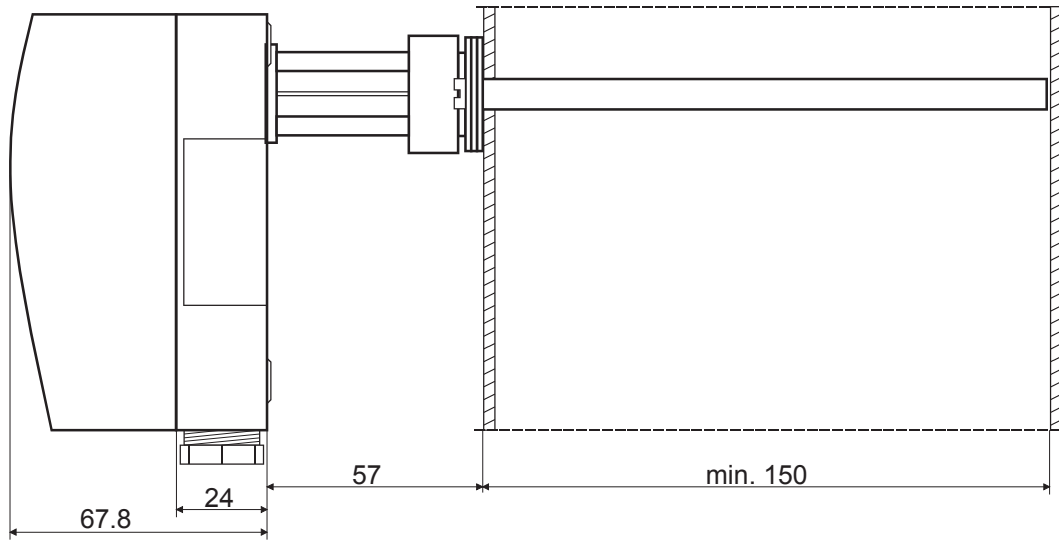
2 Abgasleitungen TW / Flue gas tube TW / Conduit de gaz TW



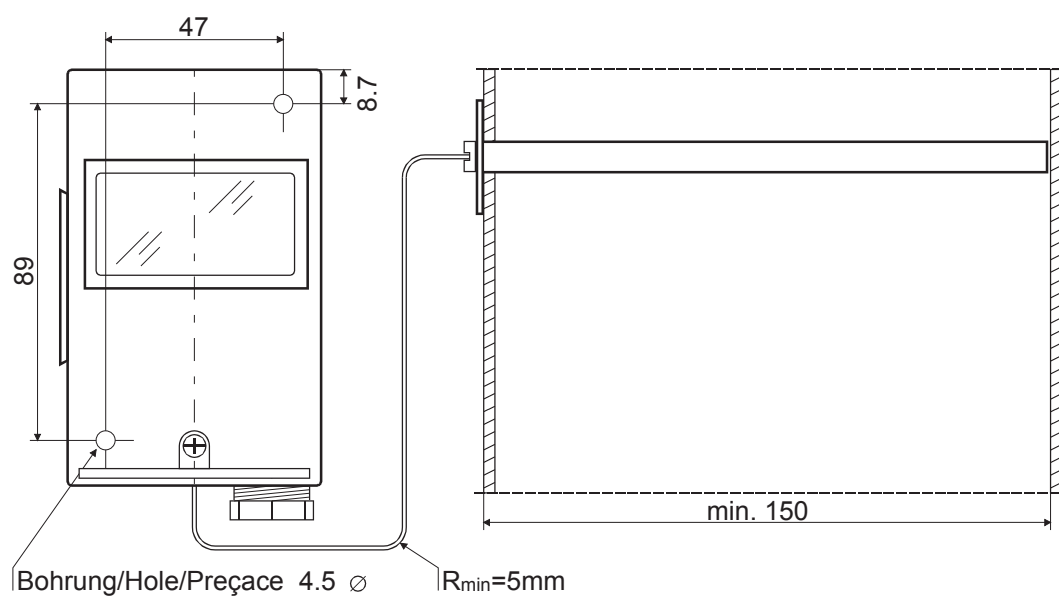
Unzulässig:
Forbidden:
Interdit:



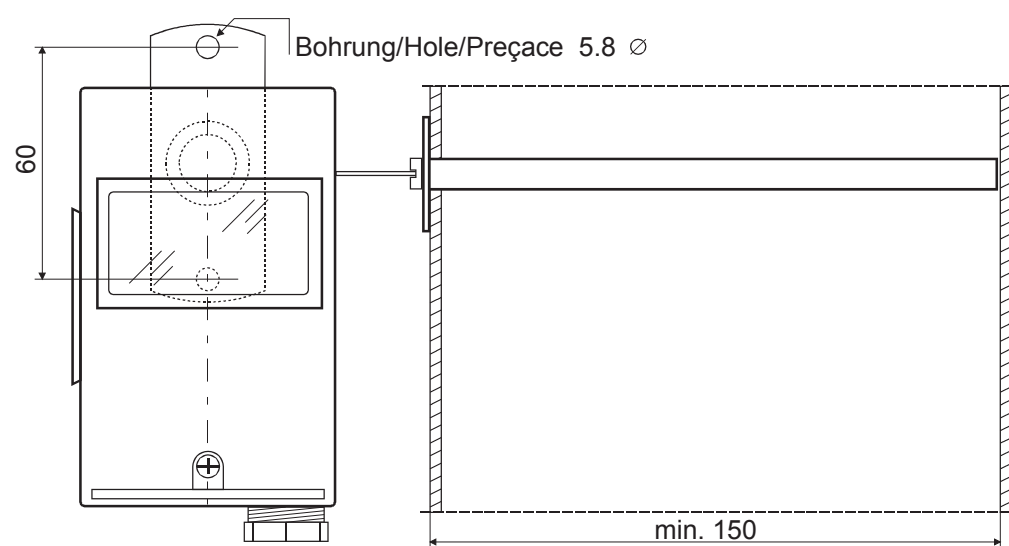
3



4



5



RGT - 1



Istruzioni per il montaggio
Montagevoorschrift



RGT - 1 (TW) (Typ 1 B)*
Termostato di sorveglianza
Temperatuurcontrole

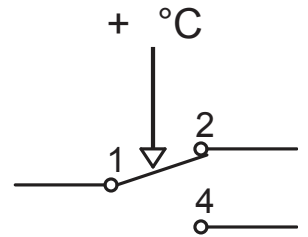
* DIN EN 60730-1 :2002-01
DIN EN 60730-1/A1/A2/A11 bis/to/à A15 :2002-09
DIN EN 60730-2-9 :2003-03
DIN EN 60730-2-9:1995+A1+A2+A11+A12 :2003-03

I (I_m) = 16(2,6)A 250VAC



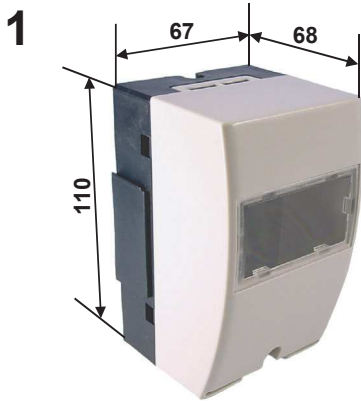
Montaggio Installazione e regolazione devono avvenire a mezzo di un elettricista qualificato.

Montage, installatie en instelling mogen uitsluitend door een vakkundig geschoolde elektricien uitgevoerd worden.



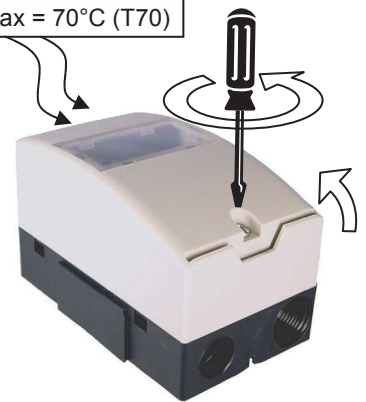
U_{eff} : Contatto AgNi: AC 40...250 V
Contatti elettrici e filo di protezione:
Morsetti a vite per filo metallico di 1...1,5 mm²
Cavo di raccordo:
H05VV2-F 4G1 (T_{max.} ≥ 100°C)
Differenziale termico interruttore: 11K ±5,5K
Tolleranza di calibrazione: ± 20K
Grado di sporczia: normale
Longevità a carico nominale:
min 100'000 collegamenti

U_{eff} : AgNi-contacten: AC 40...250 V
Elektrische aansluitingen en randaarde:
Schroefklemmen voor 1...1,5 mm² draad
Aansluitkabel:
H05VV2-F 4G1 (T_{max.} ≥ 100°C)
Thermisch schakelverschil: 11K ±5,5K
Kalibratie tolerantie: ± 20K
Vervuilinggraad: normaal
Levensduur bij nominale belasting:
minstens 100.000 schakelingen

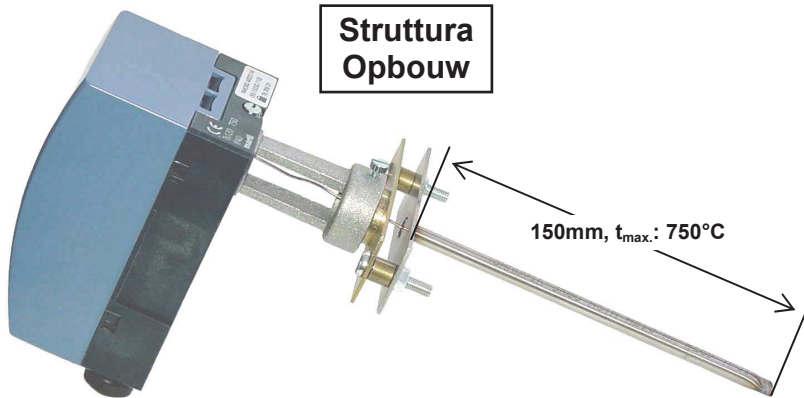


IP40
EN60529

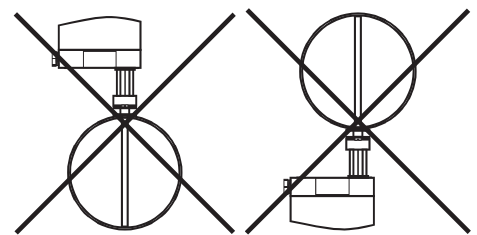
Δmax = 70°C (T70)



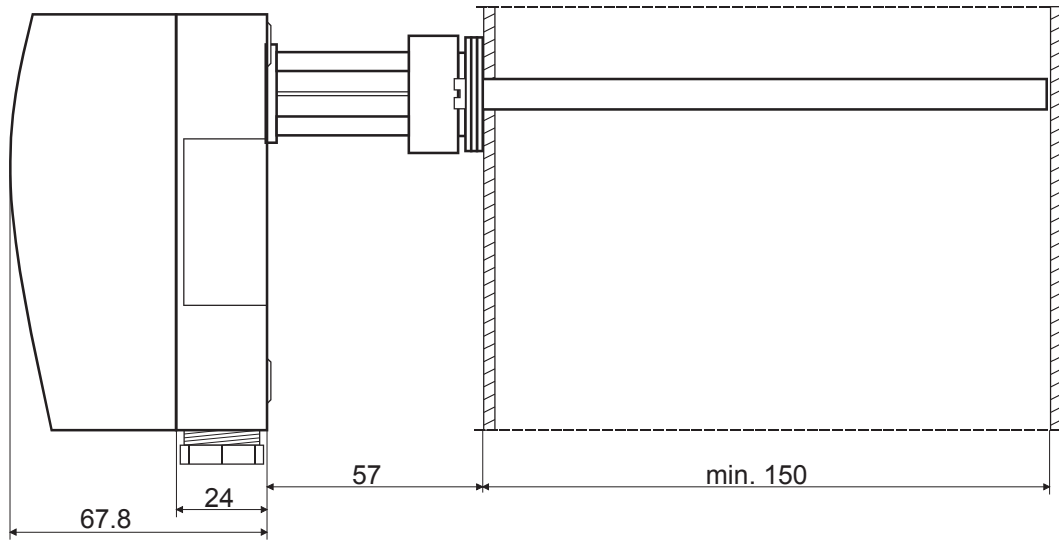
2 Tubo di scappamento TW / Uitlaatgasleidingen TW



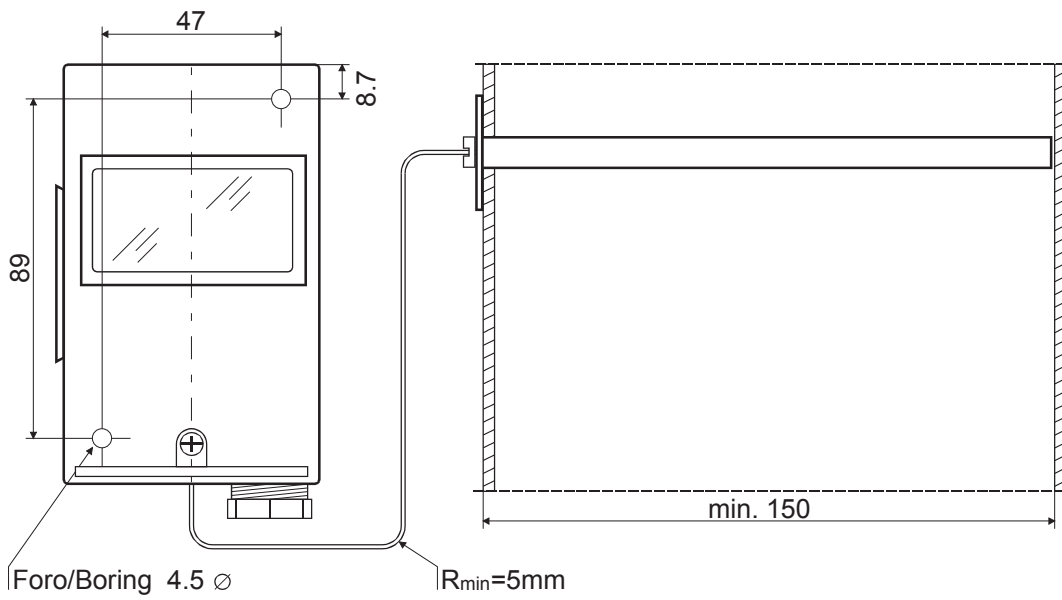
Proibito: Ongeoorloofd:



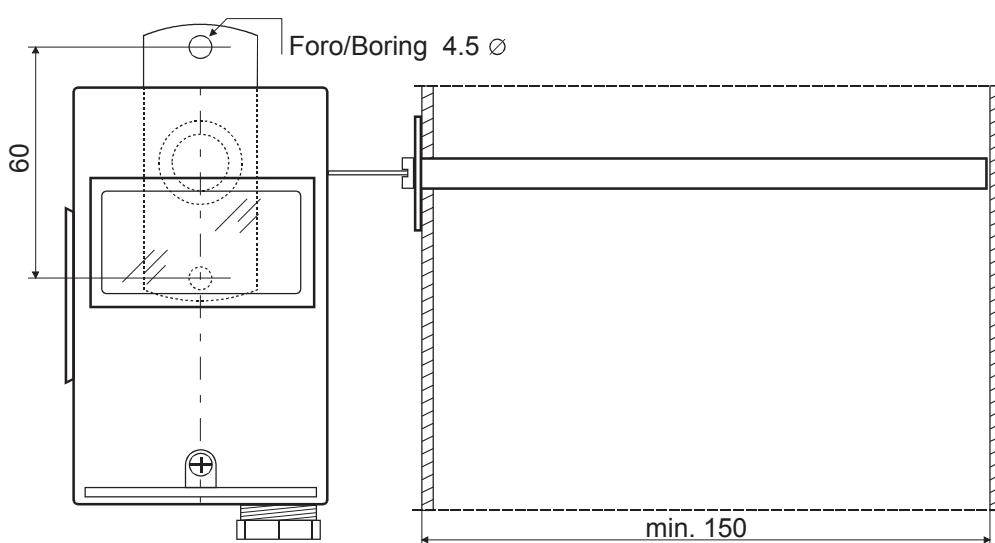
3



4



5



RGT - 1



Montážní předpis Instrukcja montażu



RGT - 1 (TW)
Hlídač teploty
Termostat monitorující

(Typ 1 B)*

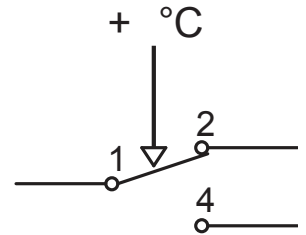
* DIN EN 60730-1 :2002-01
DIN EN 60730-1/A1/A2/A11 bis/to/à A15 :2002-09
DIN EN 60730-2-9 :2003-03
DIN EN 60730-2-9:1995+A1+A2+A11+A12 :2003-03

$I (I_m) = 16(2,6)A$ 250VAC



Montáž, instalaci a nastavení smí provádět jen odborník v oblasti elektrotechniky.

Montaż, instalacja i konfiguracja mogą być przeprowadzone wyłącznie przez wykwalifikowanego elektryka.



U_{eff} : Kontakty AgNi: AC 40...250 V

Elektrické přípojky a ochranné vodiče:
Šroubové svorky na drát 1...1,5 mm²

Přívodní kabel:
H05VV2-F 4G1 ($T_{max.} \geq 100^\circ C$)

Termický spínací rozdíl: 11K $\pm 5,5K$

Kalibrační tolerance: $\pm 20K$

Stupeň znečištění: normální

Životnost při jmenovaném zatížení:
min 100'000 sepnutí

U_{eff} : zestyki AgNi: AC 40...250 V

Przyłącza elektryczne i przewody ochronne:
Zaciski śrubowe dla przewodów 1...1,5 mm²

Kabel przyłączeniowy:
H05VV2-F 4G1 ($T_{max.} \geq 100^\circ C$)

Termiczna różnica przełączeń: 11K $\pm 5,5K$

Tolerancja kalibracji: $\pm 20K$

Stopień zanieczyszczenia: normalny

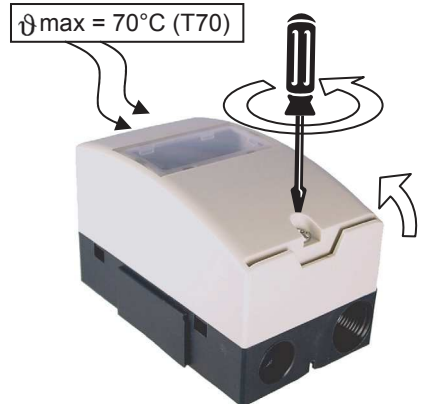
Żywotność pod obciążeniem znamionowym:
min 100'000 przełączeń

1



IP40
EN60529

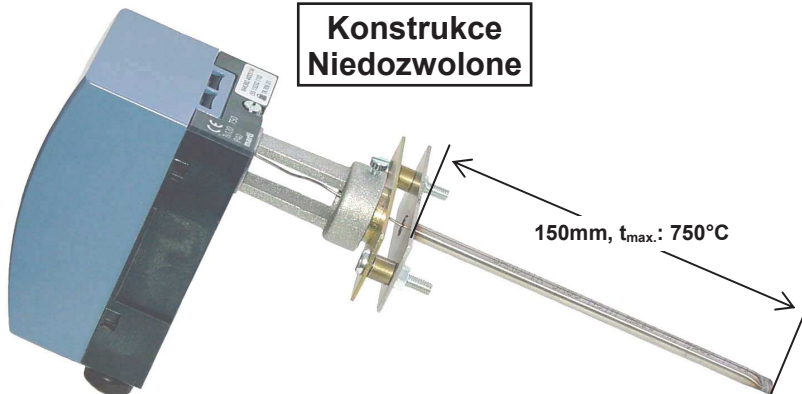
$\Delta T_{max} = 70^\circ C (T70)$



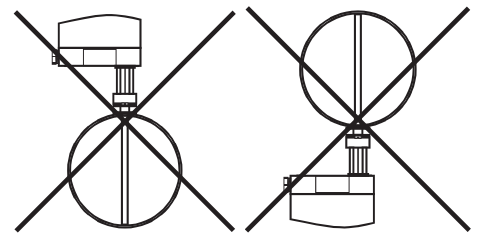
2

Potrubí spalin TW / Struktura TW

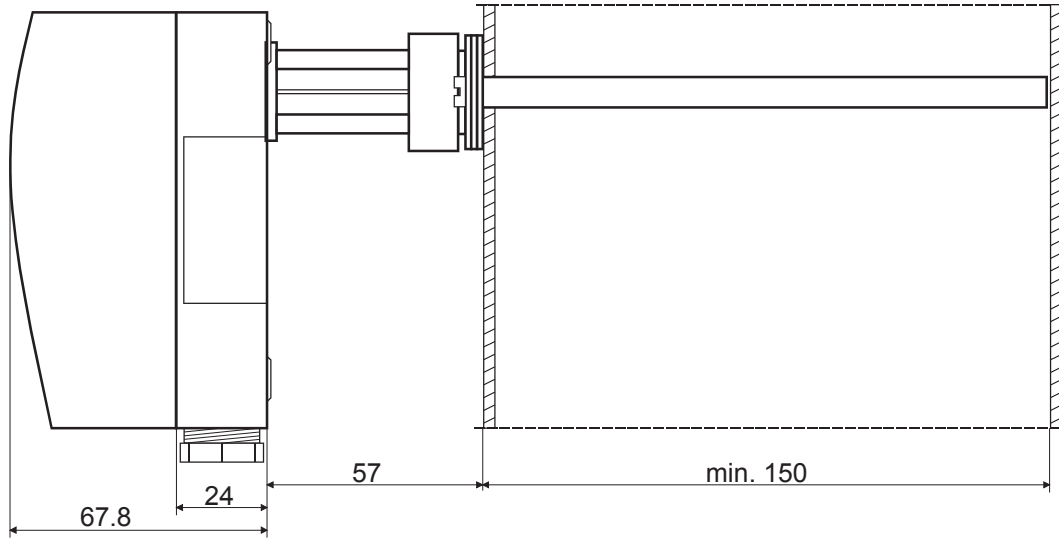
**Konstrukce
Niedozwolone**



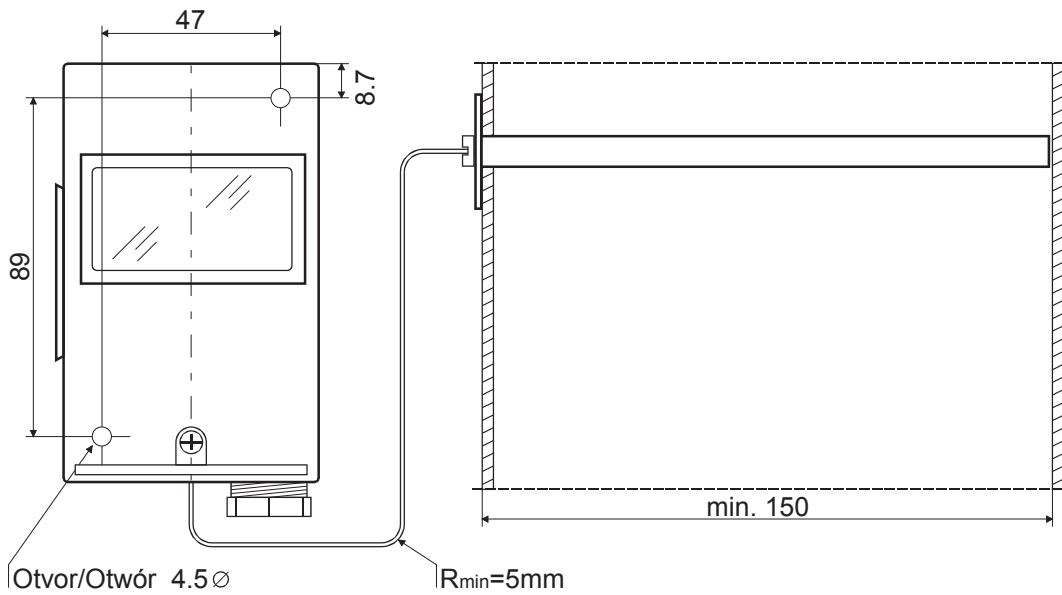
**Nepřípustné:
Otwór:**



3



4



5

