

1. Einleitung

Um Ihre ESBE-Thermische Ablaufsicherung optimal einsetzen zu können, ist es unbedingt erforderlich, diese Einbauvorschrift zu beachten. Für Schäden, die auf nicht Beachten der Einbauvorschrift, unsachgemäße Behandlung oder normalen Verschleiss zurückzuführen sind, können wir keine Gewährleistung übernehmen. Das gleiche passiert bei Fehlfunktion der Armatur durch Verschmutzung.

2. Lagerung

Die thermischen Ablaufsicherungen sind trocken zu lagern und vor Staub und Schmutz zu schützen.

3. Vor dem Einbau beachten

Bitte vergewissern Sie sich, dass die für den Einbau vorgesehene thermische Ablaufsicherung den Betriebsbedingungen (Druck, Temperatur, Medium) entspricht (s. auch Verwendungsbereich Punkt 4.)

Falls Sie Unterstützung benötigen, wenden Sie sich bitte an uns oder an Ihren Grosshändler.

4. Verwendungsbereich

Die ESBE thermische Ablaufsicherung dient zur thermischen Absicherung von feststoffbefeuerten Heizungskesseln in geschlossenen Heizungsanlagen nach DIN EN 12828 und zur temperaturseitigen Absicherung von Feststoff- oder Wechselbrandkesseln.

Max. Heizleistung der Anlage: 100 kW.

5. Einbau

Die ESBE thermische Ablaufsicherung wird in dem Kaltwassereingang des Wärme-täuschers angeschlossen. Wenn der Feststoffkessel einen eingebauten Trinkwassererwärmer hat, muss die thermische Ablaufsicherung in den Warmwasserabgang des Erwärmers eingebaut werden. Vor dem Einbau muss sichergestellt werden, dass keine Verunreinigungen in der Anlage sind. Die Rohrleitung muss sorgfältig durchgespült werden.

Die Installation der thermischen Ablaufsicherungen muss durch technisches Fachpersonal erfolgen.

1. Rohrleitung spülen
2. Ventilunterteil einbauen
3. Tauchhülse in vorgesehenen Stutzen dicht einschrauben
4. Temperaturfühler einstecken und mit Haltschraube wieder sichern, falls vorab für die Montage demontiert worden
5. Ventiloberteil handfest einschrauben
6. Funktionskontrolle vor Inbetriebnahme

6. Ausführung

Thermische Ablaufsicherung nach DIN EN 14597-2 zur Absicherung von Feststoff- oder Wechselbrandkesseln in geschlossenen Heizungsanlagen nach DIN EN 12828.

Öffnet beim Erreichen der Ansprechtemperatur und führt Kaltwasser zur Abkühlung des Kessels zu.

Verfügbar mit 1,3 m Kapillarrohr, 4 m auf Anfrage.

Ansprechtemperatur: 95°C
Arbeitsdruck max.: 10 bar
Fühlertemperatur max.: 125°C
Umgebungstemperatur Schaltkopf: 0...60°C
Arbeitsmedium: Wasser
Wirkungsweise EN 14597: 2 KP
Anschlüsse: G 3/4"
Schutzrohr: G 1/2"
Durchflussleistung bei Δp 1 bar: 1,35 m³/h

7. Wartung

Die thermische Ablaufsicherung benötigt, je nach Beschaffenheit und Qualität der Flüssigkeit, eine periodische Wartung. Entsprechend den Anforderungen der DIN EN 12828 ist eine Funktionskontrolle jedes Jahr durchzuführen. Wartungsoperationen müssen durch Fachpersonal durchgeführt werden.

1. Introduction

In order to install ESBE thermal safety valve properly, it is necessary to follow these instructions. We are not responsible for damages caused by a non-following of these instructions, by tampering wear or in case of a malfunction due to dirt.

2. Storage

The thermal safety valves are to be stored in a dry place and must be protected against dust and dirt.

3. Before installing the device

Please ensure that the thermal safety valve that you want to use is suitable for the foreseen use and meets the requested criteria (pressure, temperature, fluid). See also Point 4. In case you need any assistance please get in touch with us or with your wholesaler.

4. Application

The ESBE thermal safety valve is installed in order to prevent temperature's excess in solid-fuel-fired boilers and boilers for separate fuels in closed heating systems according to DIN EN 12828.

Boiler heat capacity: max 100 kW.

5. Installation

The ESBE thermal safety valves are installed in the cold water inlet of the safety heat exchanger.

In case of installation in solid-fuel boiler with incorporated drinking water heater the thermal safety valve should be connected to hot water outlet of the drinking water heater.

Prior to installation pipes should be carefully flushed. Pay attention that no dirt particles are in the system.

The installation should be done by qualified personnel.

1. Flush the pipe
2. Fit lower section of the valve
3. Tightly screw immersion shell in the provided socket.
4. Insert temperature sensor and secure with retaining screw, in case this has been disassembled for mounting.
5. Screw on upper section of valve hand tight.
6. Carry out a functional check prior to initial operation.

6. Model

Thermal safety valve according to DIN EN 14597-2 to prevent temperature's excess in solid-fuel-fired boilers or in boilers for separate fuels in closed heating systems according to DIN EN 12828.

It opens by reaching of the opening temperature and supplies cold water to cool-down the boiler.

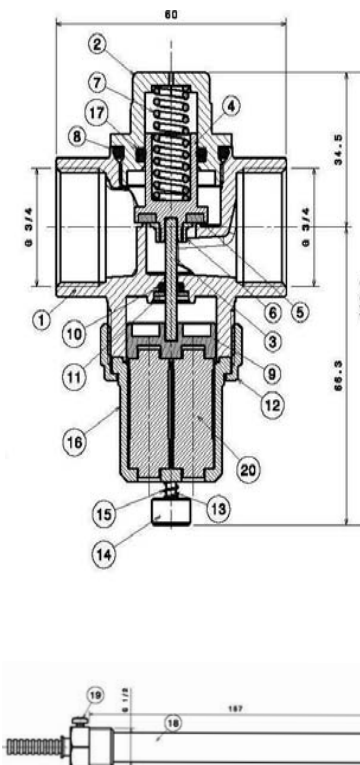
Available with 1,3 m capillary tube, 4 m upon request

Opening temperature: 95°C
Operating pressure max.: 10 bar
Max. temperature by the sensor: 125°C
Ambient temperature for the switch head: 0...60°C
Fluid: water
Mode of operation EN 14597: 2 KP
Connections: G 3/4"
Protection sleeve: G 1/2"
Discharge flow rate at 1 bar Δp : 1,35 m³/h

7. Maintenance

The thermal safety valve needs periodical maintenance, depending on the composition and type of the fluid. According to the requirements of DIN EN 12828 the valve has to be checked at least once a year.

Maintenance operation should be carried out by qualified personnel.



1 Body	CW617N - DIN EN 12165
2 Body end	CW617N - DIN EN 12165
3 Stem	CW617N - DIN EN 12164
4 Piston	CW617N - DIN EN 12164
5 Gasket	EPDM 70 Shore
6 Nut	CW617N - DIN EN 12164
7 Spring	Steel
8 O-Ring	EPDM 70 Shore
9 Disc	CW617N - DIN EN 12164
10 O-Ring	EPDM 70 Shore
11 Disc	CW617N - DIN EN 12164
12 Nut	CW617N - DIN EN 12165
13 By-Pass Spring	CW617N - DIN EN 12164
14 By-Pass Knob	P.T.F.E.
15 By-Pass Spring	Steel
16 Body	POM
17 O-Ring	EPDM 70 Shore
18 Sensing Element	Copper
19 Screw	Galvanized Steel
20 Thermal Element	

Einbauvorschrift für ESBE THERMISCHE ABLAUF SICHERUNG

Installing Instructions for ESBE THERMAL SAFETY VALVE

Prescriptions de montage pour SUPAPES DE SÉCURITÉ THERMIQUE ESBE

Istruzioni di montaggio per VALVOLA DI SCARICO TERMICO ESBE

Monteringsanvisningar för ESBE TERMISK SÄKERHETSVENTIL

Instrukcje montażu TERMICZNEGO ZAWORU BEZPIECZENSTWA ESBE

Fig. / Art. 36028000 ESBE VST212 95°C



Manufactured by

IMT
SWITZERLAND

FRANÇAIS

1. Introduction

Pour assurer la mise en œuvre optimale de vos soupapes de sécurité thermique ESBE il est impératif de suivre ces instructions d’installation. Nous ne garantissons aucun dommage dû à un non-respect des prescriptions de montage, à une utilisation non conforme, à une usure normale ou à corrosion, ou en cas de mauvais fonctionnement dû à la saleté.

2. Stockage

Les soupapes de sécurité thermique doivent être protégées de la poussière et de l'encrassement.

3. Instruction avant le montage

Veuillez-vous assurer que la soupape prévue pour le montage soit conforme aux conditions d'utilisation (pression, température, fluïde). (Voir également le point 4 relatif au domaine d'utilisation). Si vous avez besoin d'aide, veuillez nous contacter ou vous adresser à votre grossiste.

4. Application

La soupape de sécurité thermique ESBE est installée pour limiter la température de l'eau dans les chaudières à combustible solide ou à combustion alternée selon DIN EN 12828. Capacité de chauffage: max 100 kW.

5. Montage

La soupape de sécurité thermique ESBE est installée sur l'entrée d'eau froide de l'échangeur de chaleur de sécurité. En cas d'installation sur chaudières à combustible solide avec échangeur incorporé la soupape de sécurité thermique doit être installée à la sortie d'eau chaude du chauffe-eau. Avant le montage de la soupape de sécurité thermique, l'installation doit être soigneusement rincée, afin d'éliminer toutes les impuretés qui pourraient compromettre son bon fonctionnement. L'installation doit être effectuée par un personnel qualifié.

- Rincer les tuyauteries.
- Monter la partie inférieure de la vanne.
- Pose du doigt de gant et assurer une étanchéité parfaite.
- Insérez la sonde et la fixer avec la vis de retenue, lorsque elle a été démontée avant l'assemblage de la soupape.
- Visser manuellement la partie supérieure de la soupape.
- Vérifier le bon fonctionnement avant la mise en service.

6. Construction

La soupape de sécurité thermique est un appareil selon DIN EN 14597-2 qui limite la température de l'eau dans les chaudières à combustible solide ou à combustion alternée dans les systèmes de chauffage selon DIN EN 12828.

Elle ouvre lorsque la température d'eau du circuit de chaudière atteint la température d'ouverture et fournit eau froide pour refroidir la chaudière, afin d'éviter une surchauffe. Disponible avec tube capillaire 1,3 m, 4 m à la demande
Température d'ouverture: 95°C
Pression de service max.: 10 bar
Max. température de la sonde: 125°C
Température ambiante: 0...60°C
Fluide: eau
Mode de fonctionnement EN 14597: 2 KP
Raccordements: G 3/4"
Doigt de gant: G ½"
Perte de charge à 1 bar Δp: 1,35 m3/h

7. Entretien

La soupape de sécurité thermique nécessite un entretien périodique , en fonction de la composition et le type du fluïde. Selon les exigences de la norme DIN EN 12828 la vanne doit être vérifiée au moins une fois par an.

ITALIANO

1. Introduzione

Per poter utilizzare correttamente le valvole di scarico termico ESBE attenersi scrupolosamente a queste istruzioni di montaggio. La garanzia ESBE non risponde in caso di danni derivanti dal mancato rispetto di tali istruzioni, da uso inadeguato ed improprio, manomissione o usura. Lo stesso vale nel caso di malfunzionamento della valvola dovuto a sporcizia.

2. Stoccaggio

Le valvole di scarico termico devono essere immagazzinate in luogo asciutto e protette da polvere e sporcizia.

3. Prima dell'installazione

Assicurarsi che la valvola che si vuole installare sia idonea all' utilizzo previsto e risponda quindi ai requisiti richiesti (pressione, temperatura, fluido). Vedere anche Punto 4. Campo di applicazione. In caso necessitate di assistenza, rivolgetevi direttamente a noi o al Vs. grossista di fiducia.

4. Campo di applicazione

La valvola di scarico termico ESBE viene installata per prevenire eccessi di temperatura in caldaie a combustibili solidi su impianti di riscaldamento chiusi secondo la normativa DIN EN 12828 o per la protezione termica delle caldaie a combustibili solidi o policombustibili.
Potenza massima dell'impianto: 100 kW.

5. Installazione

La valvola di scarico termico ESBE viene installata su caldaie a combustibili solidi con scambiatore di calore di sicurezza incorporato. Il collegamento deve essere fatto all'ingresso dell'acqua fredda dello scambiatore di calore. Nel caso di caldaie a combustibili solidi con riscaldatore d'acqua incorporato la valvola di scarico termico deve essere collegata all'uscita dell'acqua calda del riscaldatore. Prima dell'installazione assicurarsi che l'impianto sia privo di residui di sporcizia. I tubi devono essere quindi accuratamente puliti. I lavori di installazione devono essere eseguiti da personale autorizzato ed esperto.

- Pulire accuratamente le tubazioni.
- Montare la sezione inferiore della valvola
- Avvitare saldamente il pozzetto nell'alloggiamento.
- Inserire il sensore termico e fissarlo tramite la vite di tenuta, nel caso questo sia stato smontato prima di essere installato.
- Avvitare manualmente la sezione superiore della valvola.
- Verificare il corretto funzionamento prima della messa in opera.

6. Varianti

La valvola di scarico termico è costruita secondo la normativa DIN EN 14597-2 e viene installata come dispositivo di sicurezza su caldaie a combustibili solidi in impianti di riscaldamento chiusi in conformità alla normativa europea EN 12828. Apre al raggiungimento della temperatura di settaggio e fornisce acqua fredda a raffreddamento della caldaia. Disponibile con tubo capillare 1,3 m e a richiesta con tubo capillare 4 m.
Temperatura di settaggio: 95°C
Pressione max.: 10 bar
Temperatura max. del sensore: 125°C
Temperatura ambiente: 0...60°C
Fluido: acqua
Tipo di azione EN 14597: 2 KP
Attacchi: G 3/4"
Pozzetto: G ½"
Portata con Δp 1 bar: 1,35 m3/h

7. Manutenzione

La valvola di scarico termico necessita a seconda del tipo e della qualità dell'acqua una manutenzione periodica e comunque almeno una volta all'anno come prescritto dalla normativa DIN EN 12828. La manutenzione deve essere effettuata esclusivamente da personale qualificato.

SVENSKA

1. Inledning

För att kunna montera den termiska säkerhetsventil från ESBE på korrekt sätt, måste dessa anvisningar följas. Vi ansvarar inte för skador som uppstår pga. att dessa anvisningar inte har följts, manipulering, slitage eller i händelse av felfunktion till följd av smuts.

2. Förvaring

De termiska säkerhetsventilerna ska förvaras på ett torrt ställe och måste skyddas mot damm och smuts.
3. Innan enheten monteras, kontrollera att den termiska säkerhetsventilen är lämplig för den avsedda användningen och uppfyller de aktuella kraven (tryck, temperatur, vätska). Se även punkt 4. Om du behöver hjälp, är du välkommen att kontakta oss eller din grossist.

4. Användning

Den termiska säkerhetsventilen från ESBE är avsedd att förhindra övertemperaturer i pannor med fast bränsle och pannor för separat bränsle i slutna värmesystem enligt DIN EN 12828. Pannans värmeeffekt: max. 100 kW.

5. Montering

De termiska säkerhetsventilerna från ESBE är monterade i säkerhetsvärmeväxlarens kallvatteninlopp. Vid montering i pannor med fast bränsle med inbyggd dricksvattenvärmare, ska den termiska säkerhetsventilen anslutas till dricksvattenvärmarens varmvattenutlopp. Rörledningarna ska spolas noggrant före monteringen. Se till att det inte finns några smutspartiklar i systemet.
Monteringen ska utföras av kvalificerad personal.

- Spola rörledningen.
- Montera ventiliens underdel.
- Skruva fast dopphylsan i den avsedda hållaren.
- Sätt in temperaturgivaren och fixera den med fästskruven, om denna tidigare har demonterats.
- Skruva på ventiliens överdel för hand.
- Utför en funktionskontroll före driftsättningen.

6. Utförande

Termisk säkerhetsventil enligt DIN EN 14597-2, avsedd att förhindra övertemperaturer i pannor med fast bränsle och pannor för separat bränsle i slutna värmesystem enligt DIN EN 12828. Den öppnar vid öppningstemperaturen och matar kallt vatten för att kyla ned pannan.
Levereras med 1,3 m kapillärrör, 4 m på begäran
Öppningstemperaturer: 95 °C
Max. arbetstryck: 10 bar
Max. temperatur vid givarna: 125 °C
Omgivningstemperatur för kopplingshuvudet: 0–60 °C
Vätska: vatten
Driftsätt EN 14597: 2 KP
Anslutningar: G 3/4"
Skyddshylsa: G ½"
Genomströmning vid 1 bar Δp: 1,35 m3/h

7. Underhåll

Den termiska säkerhetsventilen kräver regelbundet underhåll, beroende på vätskans sammansättning och typ. Enligt kraven i DIN EN 12828 ska en funktionskontroll utföras en gång om året. Underhållsarbetet ska utföras av kvalificerad personal.

POLSKI

1. Wprowadzenie

Aby prawidłowo zamontować termiczny zawór bezpieczeństwa ESBE, konieczne jest wykonanie poniższych instrukcji. Nie ponosimy odpowiedzialności za nieprzestrzeganie niniejszych instrukcji, awaria spowodowana ingerencją w konstrukcję zaworu ani awarie wywołane zabrudzeniami.

2. Przechowywanie

Termiczne zawory bezpieczeństwa należy przechowywać w suchym miejscu i chronić przed zanieczyszczeniami.

3. Przed zamontowaniem urządzenia należy

Sprawdzić, czy termiczny zawór bezpieczeństwa, który ma zostać użyty, jest odpowiedni do przewidywanego zastosowania i spełnia wymagania (dotyczące ciśnienia, temperatury i cieczy). Patrz też punkt 4. Jeśli potrzebna jest pomoc, należy skontaktować się z nami lub ze sprzedawcą.

4. Zastosowanie

Termiczny zawór bezpieczeństwa ESBE montuje się, aby zapobiec nadmiernemu wzrostowi temperatury w kotłach na paliwa stałe i kotłach w zamkniętych systemach grzewczych zgodnych z normą DIN EN 12828. Moc grzewcza kotła: maks. 100 kW.

5. Montaż

Termiczne zawory bezpieczeństwa ESBE należy zamontować na wlocie zimnej wody wymiennika ciepła. W przypadku montażu w kotłe na palio stałe z wbudowaną nagrzewnicą wody pitnej, termiczny zawór bezpieczeństwa należy podłączyć do wylotu ciepłej wody nagrzewnicy wody pitnej. Przed zamontowaniem należy dokładnie przepłukać rury. Uważać, aby do układu nie przedostały się żadne cząsteczki. Montaż powini przeprowadzać jedynie wykwalifikowani pracownicy.

- Przepłukać rurę.
- Zamontować dolną część zaworu.
- Mocno dokręcić tuleję zanurzeniową w odpowiednim gnieździe.
- Jeśli czujnik temperatury został wymontowany przed montażem zaworu, włożyć go i przykręcić śrubą zabezpieczającą.
- Przykręcić ręcznie górną część zaworu.
- Przed rozpoczęciem eksploatacji przeprowadzić kontrolę działania.

6. Model

Termiczny zawór bezpieczeństwa jest zgodny z normą DIN EN 14597-2 i zapobiega nadmiernemu wzrostowi temperatury w kotłach na paliwa stałe i kotłach w zamkniętych systemach grzewczych zgodnych z normą DIN EN 12828. Zawór otwiera się po osiągnięciu temperatury roboczej i dostarcza zimną wodę, aby schłodzić kocioł. Zawór jest wyposażony w kapilarę o długości 1,3 m (kapilara o długości 4 m jest dostępna na zamówienie).
Temperatura otwarcia: 95°C
Maks. ciśnienia pracy: 10 bar
Maks. temperatura dla czujników: 125°C
Temperatura otoczenia głowicy: 0–60°C
Ciecz: woda
Tryb pracy EN 14597: 2 KP
Przyłącza: G 3/4"
Tulejazanurzeniowa: G ½"
Prędkość opróżniania przy 1 bar Δp: 1,35 m3/godz.

7. Konserwacja

Termiczny zawór bezpieczeństwa należy regularnie konserwować, a częstotliwość konserwacji zależy od składu i typu cieczy. Zgodnie z wymogami normy DIN EN 12828 zawór należy sprawdzać co najmniej raz w roku. Czynności konserwacyjne powinni wykonywać jedynie wykwalifikowani pracownicy.