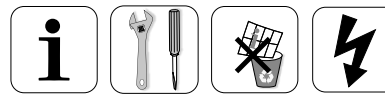


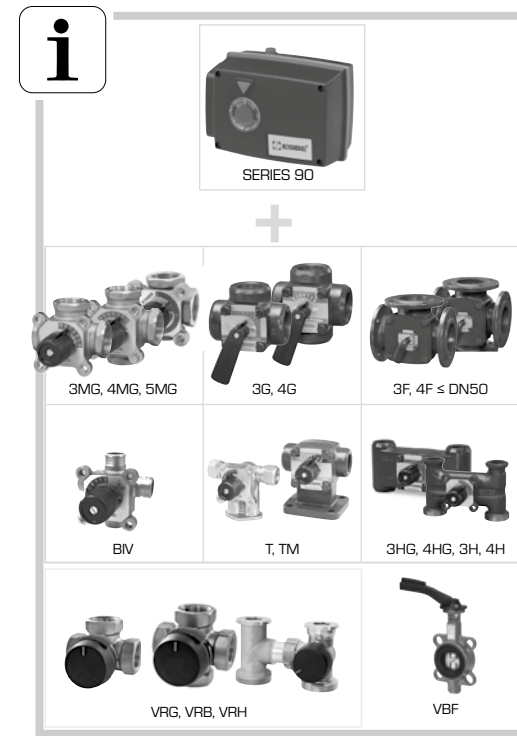
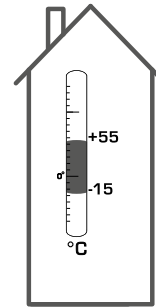


Actuator
SERIES 90



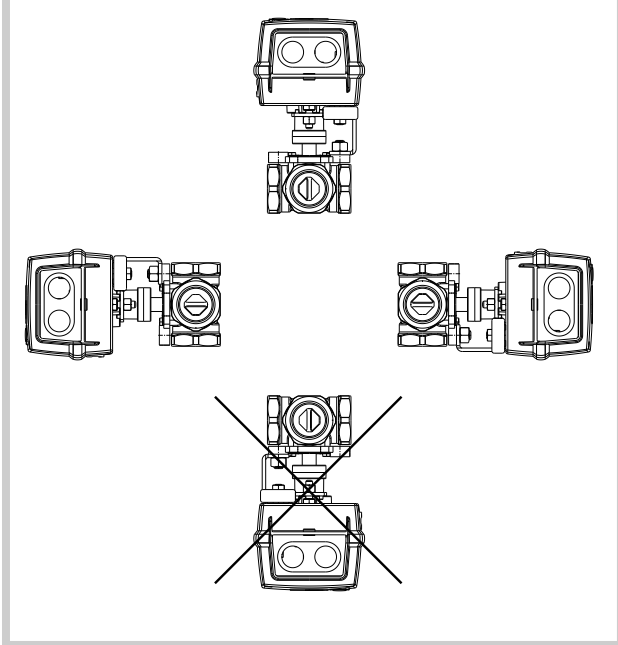
Series 90

CE
LVD 2014/35/EU
EMC 2014/30/EU
RoHS 2011/65/EU

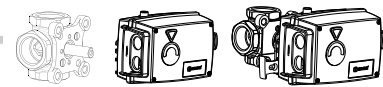


Mtrl.nr: 9814 01 50 • Ritn.nr: 3399 vers. J • Rev. 2020-10-27

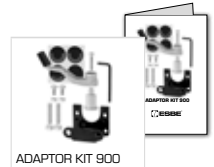
1



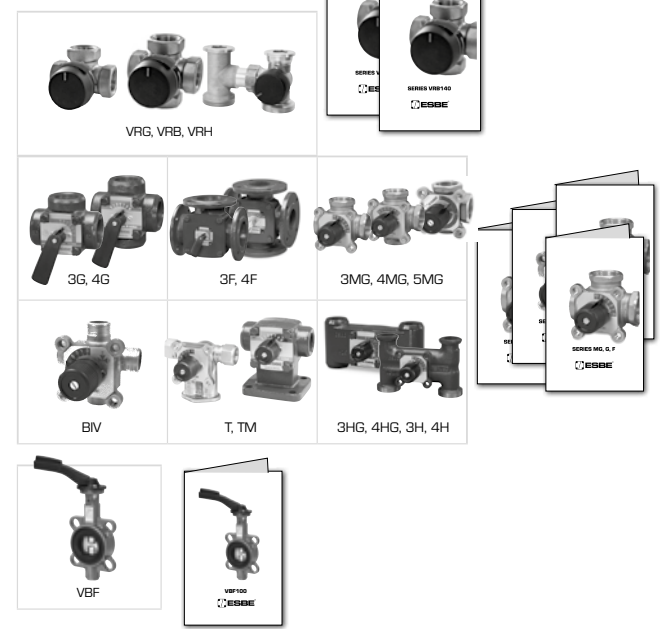
i



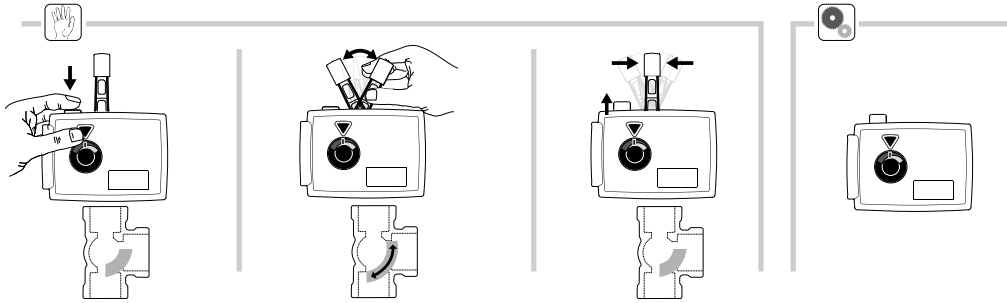
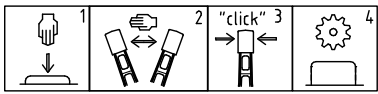
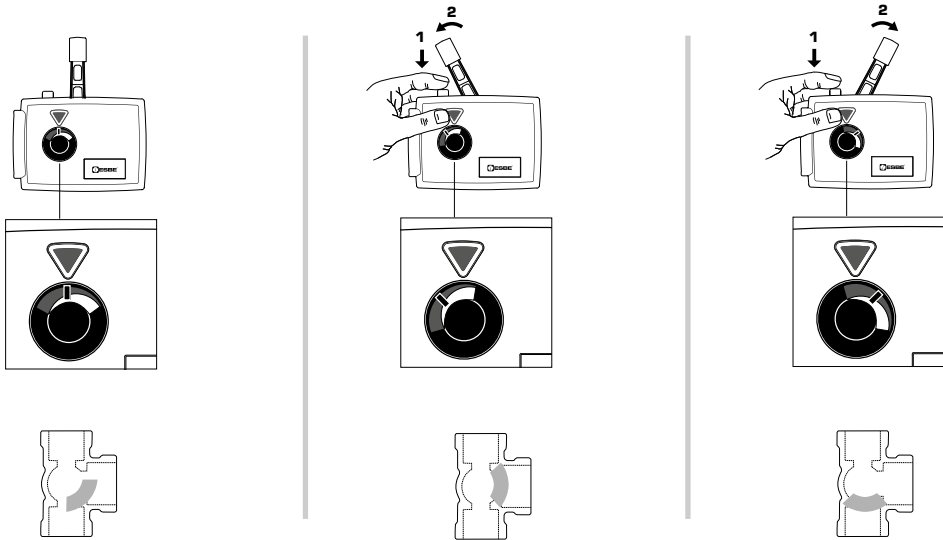
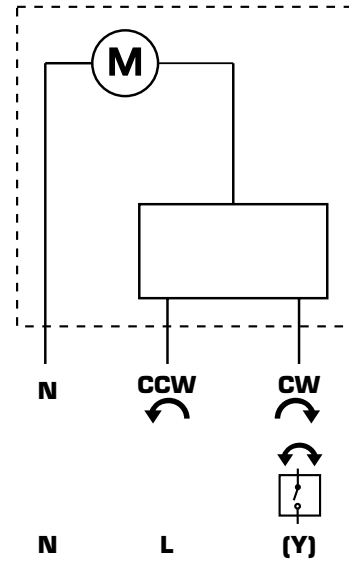
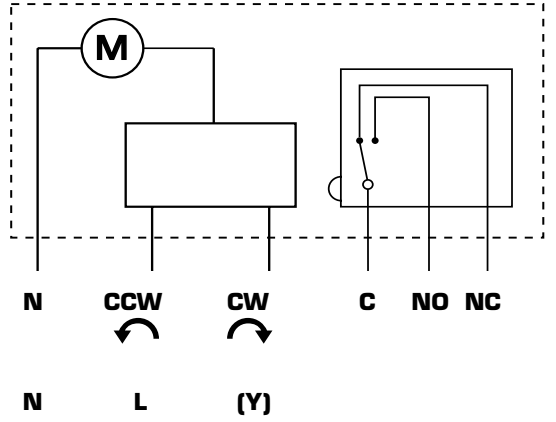
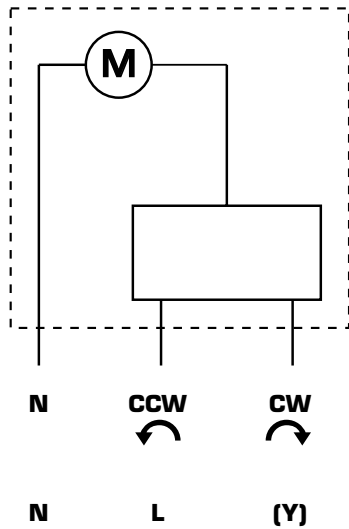
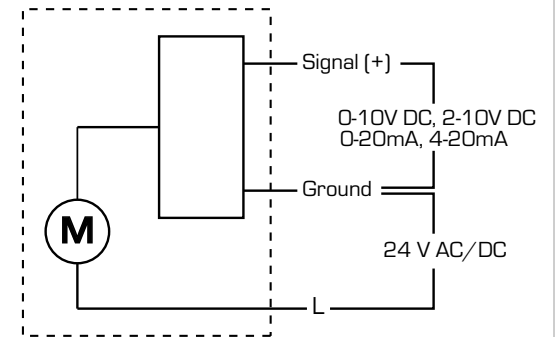
+



+



+

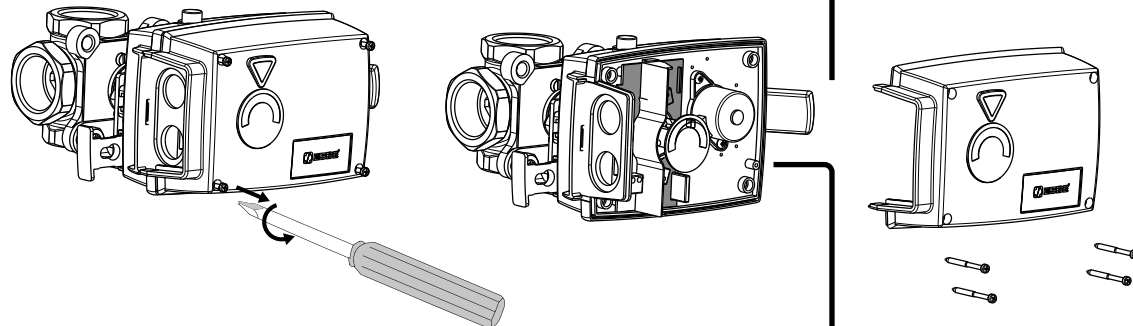
2a**2b****3****97 - 98****91M - 96M****91 - 96, 90SL****90P**



90P



90P



90P (90° / 120s)

- 1
 - 2 /
 - 3
 - 4 /
-
- 5
 - 6
 - 7
 - 8 VM

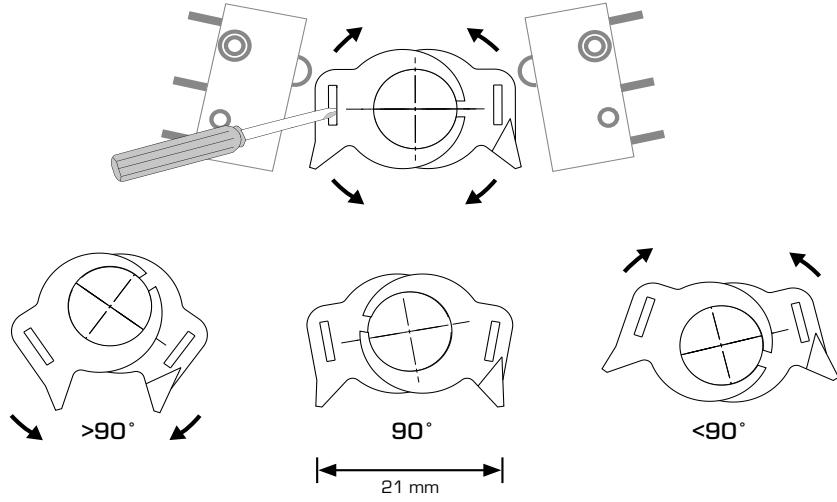


90P

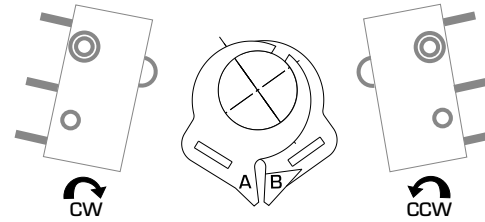
<p>→ ON</p> <input checked="" type="checkbox"/> 1 <input type="checkbox"/> 2 <input checked="" type="checkbox"/> 3 <input checked="" type="checkbox"/> 4 <input checked="" type="checkbox"/> 5 <input checked="" type="checkbox"/> 6 <input checked="" type="checkbox"/> 7 <input checked="" type="checkbox"/> 8	90P (90°)			90P (180°)			90P (355°)		
	<input checked="" type="checkbox"/> 1	<input checked="" type="checkbox"/> 1	<input checked="" type="checkbox"/> 1	<input checked="" type="checkbox"/> 1	<input checked="" type="checkbox"/> 1	<input checked="" type="checkbox"/> 1	<input checked="" type="checkbox"/> 1	<input checked="" type="checkbox"/> 1	<input checked="" type="checkbox"/> 1
	<input checked="" type="checkbox"/> / <input type="checkbox"/> 2	<input checked="" type="checkbox"/> / <input type="checkbox"/> 2	<input checked="" type="checkbox"/> 2	<input checked="" type="checkbox"/> 2	<input checked="" type="checkbox"/> 2	<input checked="" type="checkbox"/> 2	<input checked="" type="checkbox"/> 2	<input checked="" type="checkbox"/> 2	<input checked="" type="checkbox"/> 2
	<input checked="" type="checkbox"/> 3 120 s	<input checked="" type="checkbox"/> 3 90 s	<input checked="" type="checkbox"/> 3 60 s	<input checked="" type="checkbox"/> 3 240 s	<input checked="" type="checkbox"/> 3 180 s	<input checked="" type="checkbox"/> 3 120 s	<input checked="" type="checkbox"/> 3 390 s	<input checked="" type="checkbox"/> 3 260 s	<input checked="" type="checkbox"/> 3 130 s
	<input checked="" type="checkbox"/> / <input type="checkbox"/> 4	<input checked="" type="checkbox"/> 4	<input checked="" type="checkbox"/> 4	<input checked="" type="checkbox"/> / <input type="checkbox"/> 4	<input checked="" type="checkbox"/> 4	<input checked="" type="checkbox"/> 4	<input checked="" type="checkbox"/> / <input type="checkbox"/> 4	<input checked="" type="checkbox"/> 4	<input checked="" type="checkbox"/> 4
	<input checked="" type="checkbox"/> ↻ 5	<input checked="" type="checkbox"/> ↻ 5	<input checked="" type="checkbox"/> 5	<input checked="" type="checkbox"/> 5	<input checked="" type="checkbox"/> 5	<input checked="" type="checkbox"/> 5	<input checked="" type="checkbox"/> 5	<input checked="" type="checkbox"/> 5	<input checked="" type="checkbox"/> 5
	<input checked="" type="checkbox"/> 6 0-10 V	<input checked="" type="checkbox"/> 6 2-10 V	<input checked="" type="checkbox"/> 6 0-5 V	<input checked="" type="checkbox"/> 6 1-5 V	<input checked="" type="checkbox"/> 6 0-20 mA	<input checked="" type="checkbox"/> 6 4-20 mA	<input checked="" type="checkbox"/> 6 0-10 mA	<input checked="" type="checkbox"/> 6 2-10 mA	<input checked="" type="checkbox"/> 6
	<input checked="" type="checkbox"/> 7	<input checked="" type="checkbox"/> 7	<input checked="" type="checkbox"/> 7	<input checked="" type="checkbox"/> 7	<input checked="" type="checkbox"/> 7	<input checked="" type="checkbox"/> 7	<input checked="" type="checkbox"/> 7	<input checked="" type="checkbox"/> 7	<input checked="" type="checkbox"/> 7
<input checked="" type="checkbox"/> 8 VM	<input checked="" type="checkbox"/> 8	<input checked="" type="checkbox"/> 8	<input checked="" type="checkbox"/> 8	<input checked="" type="checkbox"/> 8 CM	<input checked="" type="checkbox"/> 8	<input checked="" type="checkbox"/> 8	<input checked="" type="checkbox"/> 8	<input checked="" type="checkbox"/> 8	



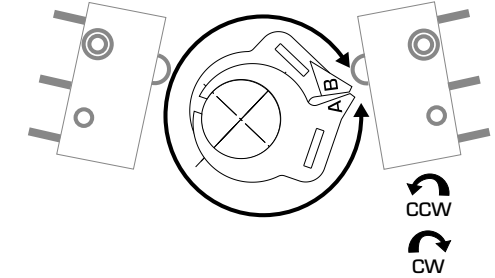
90P



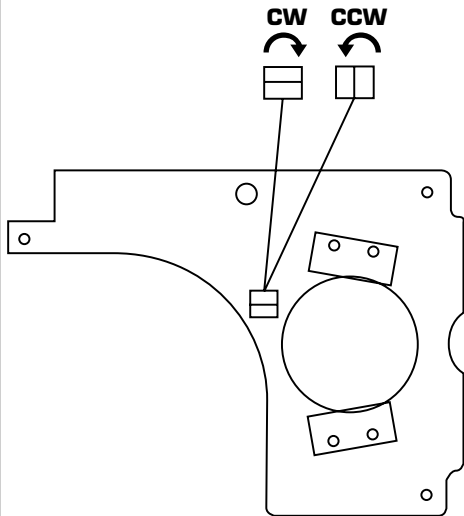
(▷)180



(▷)355°



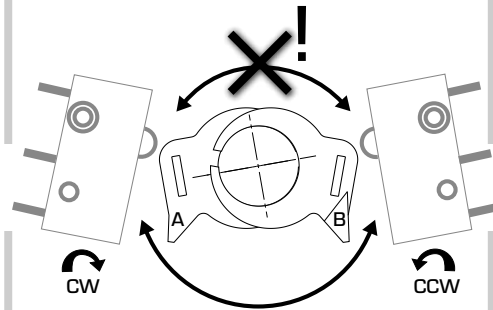
97 - 98



91-96, 91M-96M,
90SL, 97-98



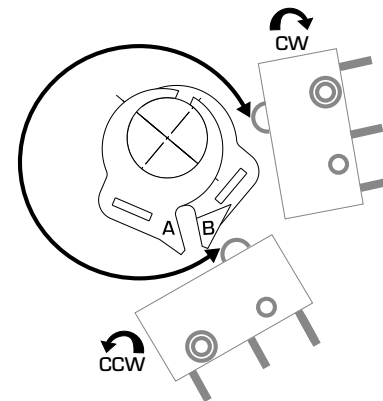
(▷)90°



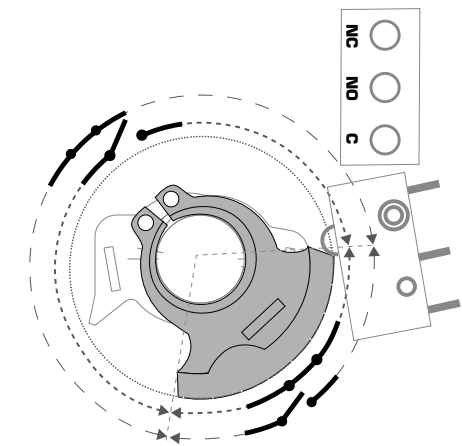
95-270M



(▷)270°



91M-96M,
95-270M



NC ---
NO - - -